

ПРЕДПРИЯТИЕ МАКСАЭРО

- Производство воздуховодов и систем вентиляции
- Клапаны противопожарные
- Клапаны дымоудаления
- Вентиляторы общепром, дымоудаления, крышные

220056, г. Минск, ул. Стариновская, 15

Тел./факс: +375 17 244-67-44, 258-67-51, 347-73-56, 252-54-27

Velcom: +375 29 603-88-99

E-mail: olegaero@yandex.by

www.maxaero.by



Каталог продукции "Российские бытовые насосы"



СОДЕРЖАНИЕ

РОССИЙСКИЕ БЫТОВЫЕ НАСОСЫ

Электронасосы бытовые вибрационные «МАЛЫШ», «МАЛЫШ-М», «МАЛЫШ-З»	4
Электронасосы бытовые центробежные погружные типа БЦП(М).....	6
Электронасосы центробежные погружные типа ГНОМ	8
Электронасосы одновинтовые самовсасывающие Бурун® Н1В 2,5/2	11
Электронасосы одновинтовые самовсасывающие типа Бурун® СХ	13
Электронасосы одновинтовые погружные Бурун® ПФ	22
Гидроаккумуляторы	23
Насосы ручные крыльчатые типа РК.....	25
Насосы ручные шиберные типа РШ	27

ЭЛЕКТРОНАСОСЫ БЫТОВЫЕ ВИБРАЦИОННЫЕ «МАЛЫШ», «МАЛЫШ-М», «МАЛЫШ-3»

НАЗНАЧЕНИЕ

Электронасосы применяются для полива приусадебных участков, огородов и индивидуального водоснабжения, а также для перекачки пресной воды из любых водоемов с температурой воды не более 35° С. Электронасосы «Малыш» и «Малыш-М» предназначены для подъема воды из колодцев и скважин с диаметром более 100 мм с глубины в диапазоне от 0 до 40 метров, а электронасос «Малыш-3» из колодцев и скважин с диаметром более 80 мм с глубины в диапазоне от 0 до 20 метров.

КОНСТРУКЦИЯ

Электронасос «Малыш» выполнен с нижним забором воды, что позволяет откачивать воду до минимального уровня. Электронасосы «Малыш-М» и «Малыш-3» выполнены с верхним забором воды, что обеспечивает постоянное охлаждение электромагнитной системы, предохраняя его от перегрева. Верхний забор воды исключает засасывание ила со дна, а также замутнение воды. Имеется исполнение с термозащитой — датчиком, отключающим насос при перегреве, возникающем при уменьшении воды в емкости (резервуаре) до минимального уровня.

Насос I класса защиты от поражения электрическим током комплектуется трехжильным шнуром питания с заземляющей жилой. Насос II класса защиты от поражения электрическим током имеет усиленную изоляцию и комплектуется двухжильным шнуром питания.

Малый вес и габаритные размеры при небольших затратах энергии позволяют применять для водоснабжения небольших ферм, в строительстве для



откачки воды из канав, траншей, подвалов и водосборников.

ПРЕИМУЩЕСТВА

В электронасосах «Малыш» всасывающие отверстия расположены в нижней части корпуса, что позволяет откачивать воду со дна. В электронасосах «Малыш-М» и «Малыш-3» всасывающие отверстия расположены сверху, что позволяет эксплуатировать насос в продолжительном режиме без надзора, не опасаясь перегрева.

Электронасосы соответствуют самым высоким стандартам безопасности и могут использоваться для перекачки питьевой воды;

Не требуют техобслуживания.

Высокая надежность и длительный срок службы (не менее 2,5 лет).

УСЛОВНОЕ ОБОЗНАЧЕНИЕ

Электронасос БВ 0,12-40 «Малыш» (п) I кл. ГОСТ 26287,

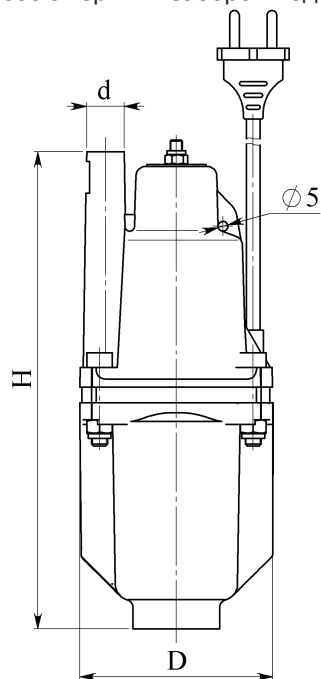
где: **БВ** — бытовой вибрационный;
0,12 — объемная номинальная подача, л/с;
40 — напор при номинальной подаче, м;
«Малыш»; **«Малыш-М»**; **«Малыш-3»** — торговое наименование
(п) — проточная часть пластмасса;
— без обозначения проточная часть алюминий;
I кл. — 1 класс защиты от поражения электрическим током;
— без обозначения II класс защиты от поражения электрическим током.

ТЕХНИЧЕСКИЕ ХАРАКТЕРИСТИКИ

Наименование показателя	БВ 0,12-40 «Малыш» «Малыш-М»	БВ 0,12-20 «Малыш-3»
параметры энергопитания, В, Гц	1 ~ 220, 50	
объемная подача, м ³ /ч	0,43	
напор, м	40	20
мощность, Вт	240	185
ток, А	3,4	3,2
масса, без шнура питания, кг, не более	3,4	2,0
максимальный полный напор, м	60	25

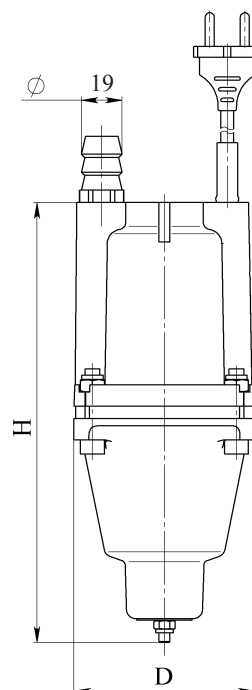
ГАБАРИТНЫЕ ЧЕРТЕЖИ ЭЛЕКТРОНАСОСОВ

насос с верхним забором воды



Электронасос БВ 0,12-20 «Малыш-3»

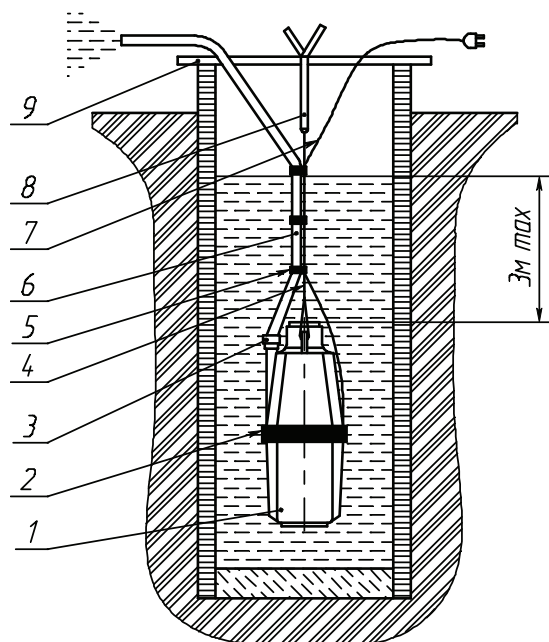
насос с нижним забором воды



Электронасос БВ 0,12-40 «Малыш»

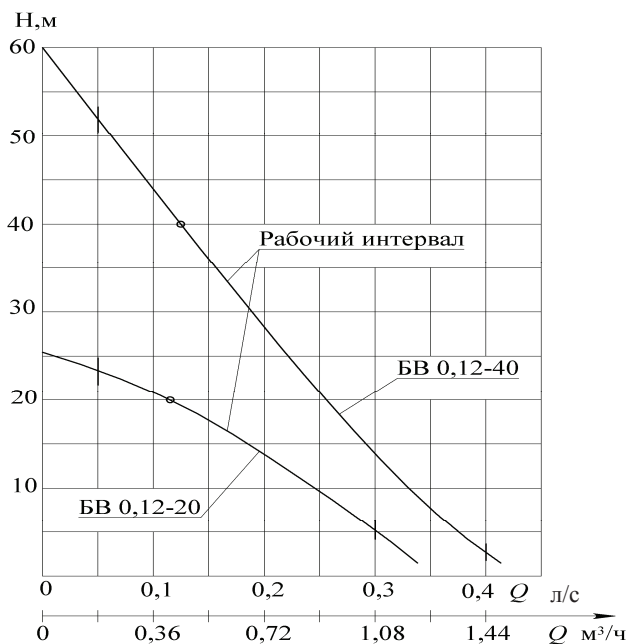
Электронасос	D, мм	d, мм	H, мм
БВ 0,12-40 «Малыш-М»	99	19	250
БВ 0,12-40 «Малыш»	99	22	255
БВ 0,12-20 «Малыш-3»	76	17	240

УСТАНОВКА НАСОСА В СКВАЖИНЕ



наименование	наименование
1 насос	6 шланг
2 защитное кольцо	7 шнур питания
3 хомут	8 пружинящая подвеска
4 трос (шнур) капроновый	9 переключатель
5 связка	

НАПОРНЫЕ ХАРАКТЕРИСТИКИ



ЭЛЕКТРОНАСОСЫ БЫТОВЫЕ ЦЕНТРОБЕЖНЫЕ ПОГРУЖНЫЕ типа БЦП (М)

НАЗНАЧЕНИЕ

Электронасосы бытовые центробежные погружные типа БЦП предназначены для водоснабжения дач, домов с большим расходом воды из скважин диаметром не менее 100 мм и открытых водоемов.

КОНСТРУКЦИЯ

Электронасос представляет собой агрегат, состоящий из насоса и электродвигателя, соединенных между собой при помощи фланца. Насосная часть представляет собой многоступенчатую конструкцию. Каждая ступень состоит из центробежного рабочего колеса и отвода, размещенных в обойме. Вращение от электродвигателя на вал насоса передается через муфту. Электродвигатель состоит из статора и ротора, размещенных в трубе. Статор электродвигателя герметичный и заполнен эпоксидным компаундом. Электродвигатель с насосом соединяется через фланец, внутри которого располагается фильтр. В шнур питания вмонтировано устройство защиты и управления электронасосом.

ИСПОЛНЕНИЕ ПО МАТЕРИАЛАМ

Втулки, муфта, корпусные детали, валы изготовлены из нержавеющей стали. Рабочие колеса и направляющие аппараты насоса изготовлены из поликарбоната. Все применяемые материалы допущены к применению с питьевой водой ГОССАН-ЭПИДНАДЗОРОМ.

ОАО «Ливнынасос» выпускает бытовые электронасосы типа БЦП (М):

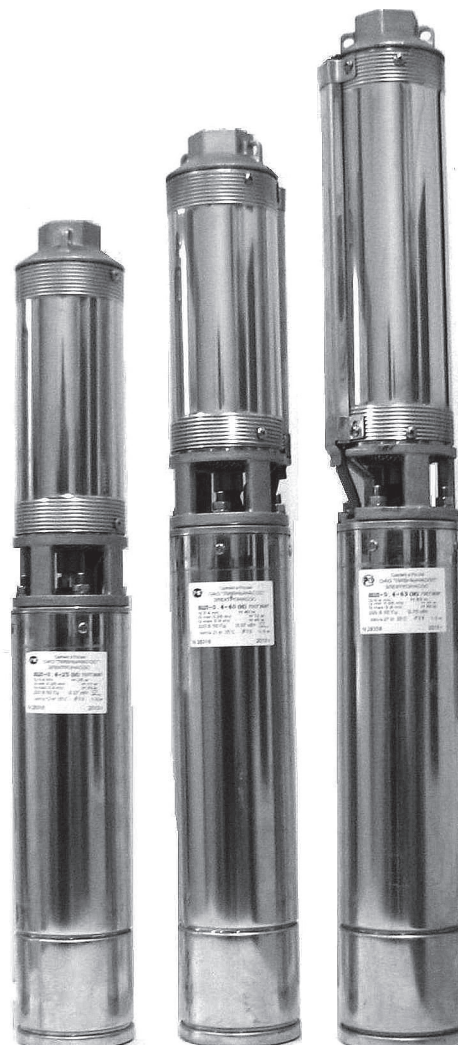
ОСОБЕННОСТИ ЭЛЕКТРОНАСОСОВ БЦП (М):

1. Улучшен внешний вид электронасосов.
2. При таких же габаритных размерах вес электронасосов уменьшен.
3. В электронасосах применен герметичный электродвигатель, заполненный экологически чистым маслом, не вызывающим загрязнения воды в скважине. В электродвигателе применены подшипники качения, что позволило снизить энергопотребление электронасоса.

Производитель: ОАО «Ливнынасос», Орловская область, г. Ливны.

ОСОБЕННОСТИ И ПРЕИМУЩЕСТВА КОНСТРУКЦИИ ЭЛЕКТРОНАСОСА БЦП (М)

1. Высокая надежность. Средний ресурс наработки на отказ 10 500 часов.
2. В насосной части используются плавающие рабочие колеса, позволяющие перекачивать воду с повышенным содержанием песка.



3. Применение торцевого уплотнения для защиты электродвигателя от попадания песка повышает надежность и срок службы подшипниковых узлов электродвигателя и предохраняет электромагнитное железо статора и ротора от коррозии.
4. Заполнение полости статора компаундом обеспечивает электробезопасность конструкции электродвигателя и хорошие условия охлаждения.
5. По степени защиты от поражения электрическим током, электронасосы относятся к 1 классу ГОСТ 27570.0.
6. Насосная часть и электродвигатель имеют муфтовое соединение, что позволяет в случае необходимости, при ресурсной выработке (срока службы) насосной части или электродвигателя, приобрести их и самостоятельно, в домашних условиях заменить.

ТЕХНИЧЕСКИЕ ХАРАКТЕРИСТИКИ

Марка электронасоса	Подача л/с (м ³ /ч)	Напор, м	Напряжение, В	Потребляемая мощность, кВт
БЦП-0,4-18(М)	0,4(1,44)	18	220	0,37
БЦП-0,4-25(М)	0,4(1,44)	25	220	0,37
БЦП-0,4-32(М)	0,4(1,44)	32	220	0,37
БЦП-0,4-40(М)	0,4(1,44)	40	220	0,37
БЦП-0,4-63(М)	0,4(1,44)	63	220	0,75
БЦП-0,4-80(М)	0,4(1,44)	80	220	0,75
БЦП-0,4-100(М)	0,4(1,44)	100	220	1,1
БЦП-0,63-18(М)	0,63(2,26)	18	220	0,37
БЦП-0,63-25(М)	0,63(2,26)	25	220	0,37
БЦП-0,63-40(М)	0,63(2,26)	40	220	0,55
БЦП-0,63-63(М)	0,63(2,26)	63	220	0,75

Марка электронасоса	Габаритный размер в поперечном сечении Н, мм, не более	Диаметр штуцера, мм	Длина L, мм, не более	Масса, кг, не более
БЦП-0,4-18(М)	96	для шлангов с внутренним диаметром 25: — 26 мм	615	13
БЦП-0,4-25(М)	96		625	14
БЦП-0,4-32(М)	96		665	15
БЦП-0,4-40(М)	96		695	16
БЦП-0,4-63(М)	96		800	22
БЦП-0,4-80(М)	96		835	33
БЦП-0,4-100(М)	96		935	39,5
БЦП-0,63-18(М)	96		630	14
БЦП-0,63-25(М)	96		665	15
БЦП-0,63-40(М)	96		800	19
БЦП-0,63-63(М)	96		835	25

ЭЛЕКТРОНАСОСЫ ЦЕНТРОБЕЖНЫЕ ПОГРУЖНЫЕ типа ГНОМ

НАЗНАЧЕНИЕ

Электронасос типа Гном предназначен для откачивания загрязнённых вод температурой до 35° С (исполнение ТР — до 60 °С), плотностью до 1100 кг/м³ при содержании твёрдых механических примесей (песок, цемент, глина) до 10% по массе и максимальными размерам до 5 мм. Применяется для откачивания гравийно-глинистых грунтовых и паводковых вод из подвалов, котлованов, траншей и т.д. в промышленном и гражданском строительстве при эксплуатации гидросооружений, метрополитенов и шахт, отвод сточных вод от стиральных машин и от установок для мойки машин, а также в сельском хозяйстве для орошения и осушения. Корпусные детали и рабочие колеса электронасосов серии Гном выполнены из чугуна; корпусные детали электронасосов серии 1Гном выполнены из высокопрочной пластмассы, рабочие колеса — из чугуна.

КОНСТРУКЦИЯ

Электронасос выпускается в виде моноблочного агрегата. Приводом служит герметичный асинхронный электродвигатель. Насосная часть отделена от электродвигателя системой уплотнений с масляной камерой.

УСТАНОВКА

Рабочее положение электронасоса — вертикальное, при этом он должен полностью находиться в воде для надежного охлаждения электродвигателя. Погружение электронасоса в воду необходимо производить с помощью троса для исключения растягивающих усилий на кабель питания. Установка электронасоса на объекте может быть произведена как стационарно, с жестким трубопроводом, так и мобильно с гибким.

УСЛОВНОЕ ОБОЗНАЧЕНИЕ

Например **Мини Гном 7 — 7 Д, 220В ТУ 3631-025-05747979-2003**, где :

Мини — модификация, Мини — насосы на малые напоры/подачи, 1 — пластиковый корпус насоса

Гном — торговое наименование

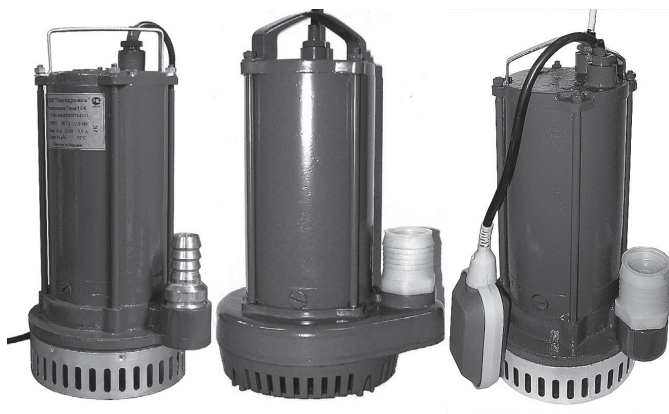
7 — номинальная подача, м³/ч;

7 — номинальный напор, м;

Д — с поплавковым выключателем (с датчиком уровня), без обозначения — без поплавкового выключателя (без датчика уровня);

Тр — для воды температурой до 60 °С, без обозначения — для воды температурой до 35 °С;

220В — номинальное напряжение, В.



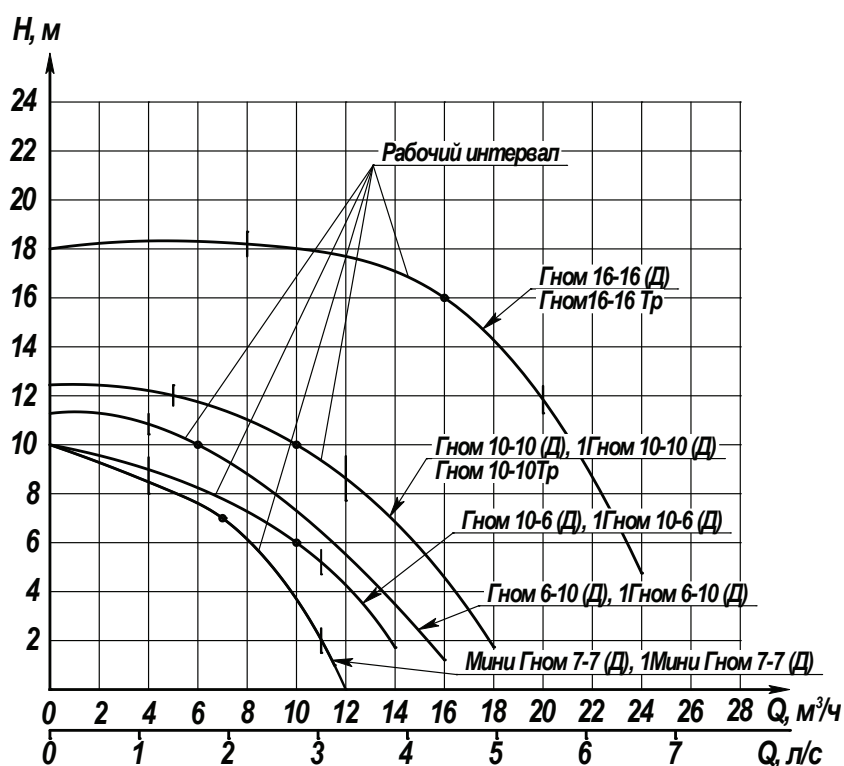
ПРЕИМУЩЕСТВА

- легкосъемный фильтр
- высокая надежность и длительный срок службы;
- отличное качество используемых материалов;
- простота в обслуживании и эксплуатации;
- высокий КПД;
- работа во всем интервале напорной характеристики;
- износостойкое рабочее колесо обеспечивает стабильные параметры.

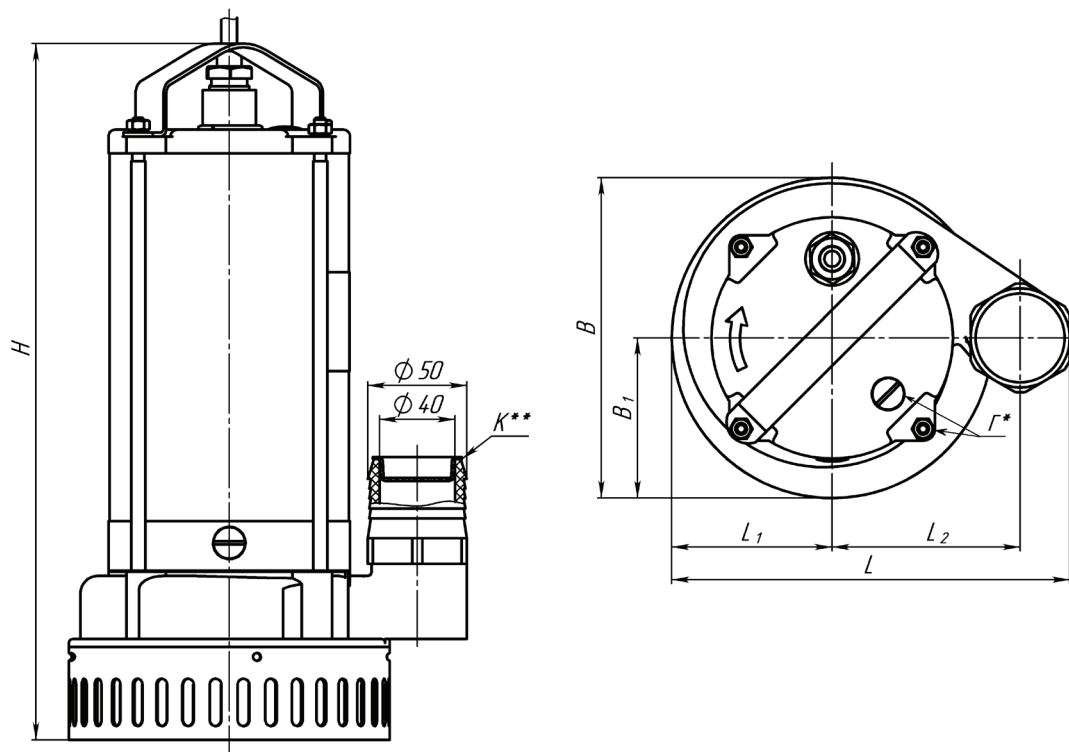
ТЕХНИЧЕСКИЕ ХАРАКТЕРИСТИКИ

Типоразмер электронасоса	Параметры Энергопитания, В, Гц	Ток, А	Номинальная мощность электродвигателя, кВт	Подача, м ³ /ч (л/с)	Напор, м	КПД, %, не менее	Масса, кг, без шнура питания, не более
Мини Гном 7-7 Мини Гном 7-7Д	1 ~ 220, 50	3,0	0,6	7 (1,9)	7	30	15,0
1Мини Гном 7-7 1Мини Гном 7-7Д							10,0
Гном 10-6 Гном 10-6Д				10 (2,78)	6		15,0
1Гном 10-6 1Гном 10-6Д							10,0
Гном 6-10 Гном 6-10Д				6 (1,66)	10		15,0
1Гном 6-10 1Гном 6-10Д							10,0
Гном 10-10 Гном 10-10Д				10 (2,78)	10		16,0
1Гном 10-10 1Гном 10-10Д							
Гном 10-10							15,0
Гном 10-10Тр							16,0
1Гном 10-10	10,5						
Гном 16-16 Гном 16-16Д	1 ~ 220, 50	11,0	2,2	16 (4,44)	16	40	28,0
Гном 16-16 Гном 16-16Тр	3 ~ 380, 50	3,5					24,0

ХАРАКТЕРИСТИКА ЭЛЕКТРОНАСОСОВ



ГАБАРИТНЫЕ И ПРИСОЕДИНИТЕЛЬНЫЕ РАЗМЕРЫ ЭЛЕКТРОНАСОСОВ



ГАБАРИТНЫЕ РАЗМЕРЫ						
Типоразмер электронасоса	Размеры, в мм					
	H	L	L ₁	L ₂	B	B ₁
1Мини Гном 7-7, 220В 1Мини Гном 7-7Д, 220В 1Гном 10-6, 220В 1Гном 6-10, 220В	360	220	90	95	180	90
Мини Гном 7-7, 220 В Мини Гном 7-7Д, 220В Гном 10-6, 220В Гном 10-6Д, 220В Гном 6-10, 220В Гном 6-10Д, 220В Гном 10-10, 380В		210	81		162	81
Гном 10-10Д, 220В Гном 10-10, 220В Гном 10-10Тр, 380В	380	220	90	180	90	90
1Гном 10-10, 220В 1Гном 10-6Д, 220В 1Гном 6-10Д, 220В	350					
1Гном 10-10Д, 220В 1Гном 10-10, 380В	370	245	115	180	85	85
Гном 16-16, 380В Гном 16-16 Тр, 380В	420					
Гном 16-16, 220В Гном 16-16Д, 220В	450					

ЭЛЕКТРОНАСОСЫ ОДНОВИНТОВЫЕ САМОВСАСЫВАЮЩИЕ БУРУН® Н1В

НАЗНАЧЕНИЕ

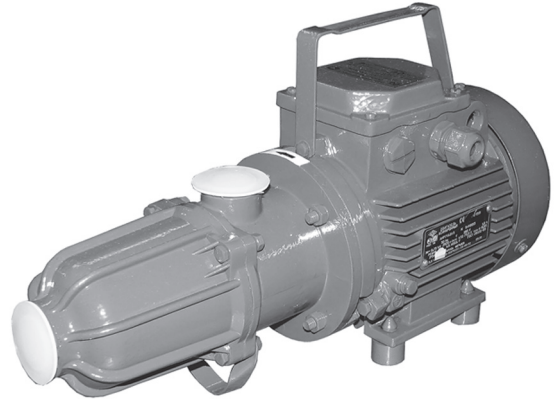
Н1В — одновинтовой самовсасывающий насос.

Корпусные детали выполнены из алюминия и высокопрочной пластмассы.

Уплотнение вала — стандартная армированная легкоменяемая манжета.

Насос может использоваться как в быту, так и в промышленности для перекачки воды и разнородных неагрессивных жидкостей с механическими примесями и вязкостью до 1000 мПа·с(сП).

Основное назначение: очистка отстойных и выгребных ям, полив и орошение садовых участков.



УСЛОВНОЕ ОБОЗНАЧЕНИЕ

Электронасос Н1В 2,5/2-220 Бурун®,

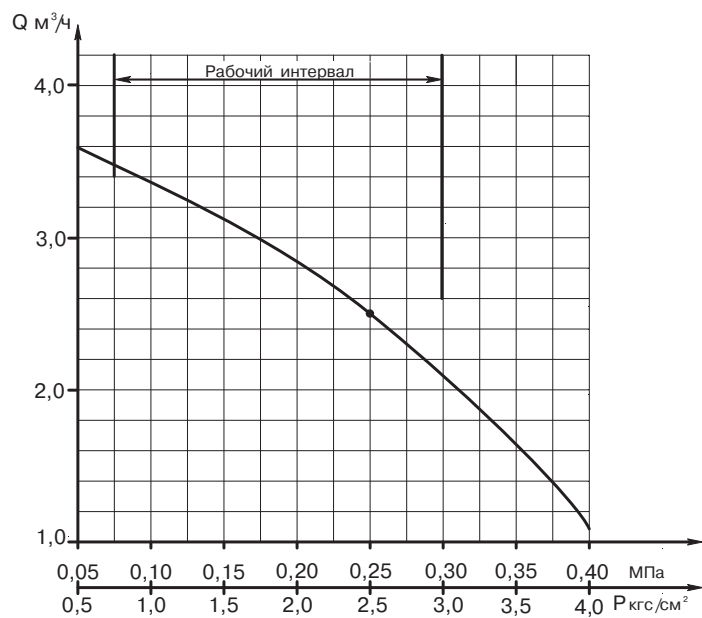
где: Н1В — тип электронасоса;
2,5 — номинальная подача, м³/ч;
2 — давление на выходе из насоса, кгс/см²;
220 — напряжение питающей сети, В;
Бурун® — товарный знак.

ТЕХНИЧЕСКИЕ ДАННЫЕ

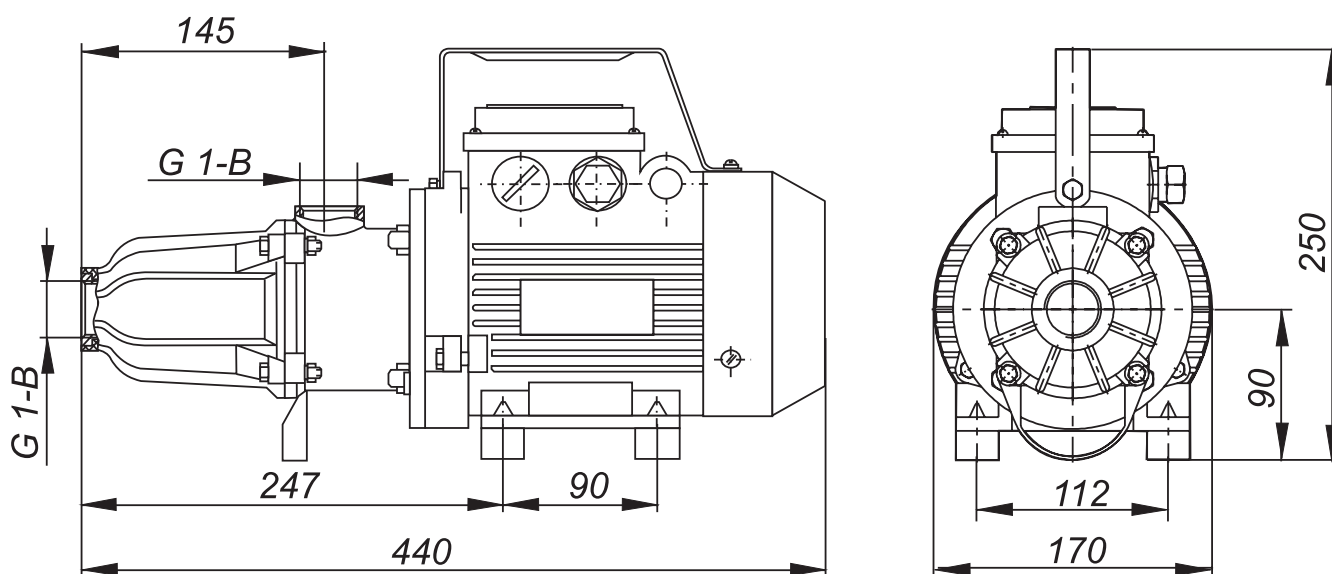
Типоразмер	Параметры энергопитания, В	Максимальная подача, м ³ /ч	Максимальное давление, МПа (кгс/см ²)	Предельная вязкость, мПа·с (сП)	Высота самовсасывания, м
Н1В 2,5/2-220 БУРУН	1~ 220	3,6	0,25 (2,5)	1000	5
Н1В 2,5/2-380 БУРУН	3~ 380	3,6	0,25 (2,5)	1000	5

Типоразмер	Двигатель		Масса, кг
	Номинальная мощность, кВт	Синхронная частота вращ., с ⁻¹ (об/мин)	
Н1В 2,5/2-220 БУРУН	0,55	50 (3000)	12,5
Н1В 2,5/2-380 БУРУН	0,75	50 (3000)	12,2

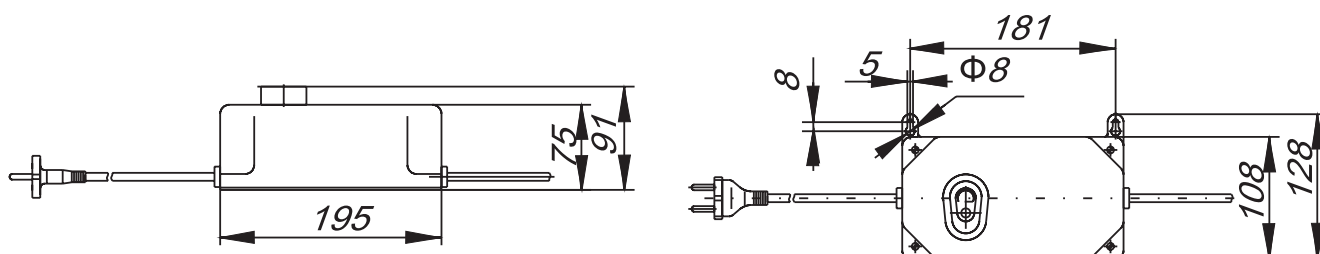
ХАРАКТЕРИСТИКА НАСОСА Н1В



ГАБАРИТНЫЕ И ПРИСОЕДИНИТЕЛЬНЫЕ РАЗМЕРЫ



ГАБАРИТНЫЕ И УСТАНОВОЧНЫЕ РАЗМЕРЫ ПУСКОЗАЩИТНОГО УСТРОЙСТВА ДЛЯ НАСОСОВ С ОДНОФАЗНЫМИ ДВИГАТЕЛЯМИ



ЭЛЕКТРОНАСОСЫ ОДНОВИНТОВЫЕ САМОВСАСЫВАЮЩИЕ БУРУН® СХ

НАЗНАЧЕНИЕ

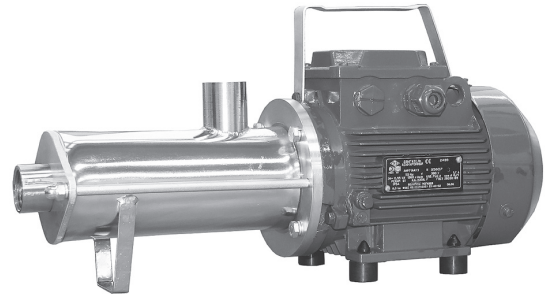
Бурун® СХ — одновинтовой самовсасывающий электронасос. Конструкция электронасоса ориентирована для использования, где необходимо обеспечить компактность, легкость в установке и обслуживании.

Основной характерной особенностью винтовых электронасосов является равномерный, не пульсирующий поток прокачиваемой жидкости. Благодаря этому работа винтовых электронасосов не приводит к разрушению структуры продукта и вспениванию.

Изготовление элементов проточной части и рабочего винта из нержавеющей стали делает электронасос универсальным для перекачки различных жидкостей.

Марка резины для обоймы подбирается под конкретную жидкость.

Электронасос Бурун® СХ широко применяется для



перекачки молока и продуктов, связанных с его переработкой (сметана, йогурт и т.п.), фруктово-ягодных и овощных пюре, мёда, джемов, сахарных сиропов, дрожжевой суспензии, масел растительного и животного происхождения; дозированной подачи деминерализованной воды, различного рода пищевых химических добавок и соединений; перекачивания масел, кремов, пищевых растворов.

УСЛОВНОЕ ОБОЗНАЧЕНИЕ ЭЛЕКТРОНАСОСОВ ПРИ ЗАКАЗЕ

Бурун® СХ 3,6 / 4 — Ч М 0,75 / 2 — Б — 1 ТУ 26-06-1622-92

1 2 3 4 5 6 7 8 9 10

- 1 — товарный знак;
- 2 — конструктивное исполнение:
СХ — самовсасывающий для химически активных жидкостей;
- 3 — идеальная подача, м³/ч;
- 4 — давление насоса (P_{max}), кгс/см²;
- 5 — исполнение по комплектации:
Ч — с частотным преобразователем;
без обозначения — без частотного преобразователя;
- 6 — исполнение двигателя:
М — однофазный 220В;
без обозначения — трехфазный 380В;
- 7 — номинальная мощность двигателя, кВт;
- 8 — число полюсов двигателя;
- 9 — исполнение по материалу обоймы:
без обозначения — резина ИРП-1068;
А — резина АН 140;
Б — резина 25-52-563;
- 10 — исполнение по патрубку:
без обозначения — резьбовой патрубок
1 — гладкий патрубок (только для исполнения Б по материалу обоймы).

ТЕХНИЧЕСКИЕ ХАРАКТЕРИСТИКИ

Типоразмер электронасоса	Параметры энергосна- жения, В, Гц	Давление насоса (Pmax), МПа (кгс/см ²)	Подача (Q) max) при давлении 0 МПа, м ³ /ч	Подача, при давлении насоса P max, м ³ /ч	Пределная вязкость, МПа·с	Ток, А	Двигатель		Масса, кг, не более	
							Номинал. мощн., кВт	Синхронная частота вращения, об/мин.		
Бурун СХ 0,9/4-0,25/8	3~380, 50	0,4 (4)	0,9	0,4	3000	1,1	0,25	750	14,0	
Бурун СХ 0,9/4-Ч 0,25/8		0,4 (4)	0,9	0,4	3000	1,1	0,25	750	16,0	
Бурун СХ 1,2/4-0,37/6		0,4 (4)	1,2	0,5	3000	1,4	0,37	1000	12,5	
Бурун СХ 1,2/4-Ч 0,37/6		0,4 (4)	1,2	0,5	3000	1,4	0,37	1000	14,5	
Бурун СХ 1,8/4-0,55/4		0,4 (4)	1,8	0,8	2000	1,7	0,55	1500	12,5	
Бурун СХ 1,8/4-Ч 0,55/4		0,4 (4)	1,8	0,8	2000	1,7	0,55	1500	14,5	
Бурун СХ 1,8/4-М 0,75/4		1~220, 50	0,4 (4)	1,8	0,8	2000	6,0	0,75	1500	15,7
Бурун СХ 1,8/4-ЧМ 0,75/4			0,4 (4)	1,8	0,8	2000	6,0	0,75	1500	18,0
Бурун СХ 3,6/4-0,75/2	3~380, 50	0,4 (4)	3,2	1,2	1000	1,8	0,75	3000	13,0	
Бурун СХ 3,6/4-Ч 0,75/2		0,4 (4)	3,2	1,2	1000	1,8	0,75	3000	15,0	
Бурун СХ 3,6/4-М 0,75/2	1~220, 50	0,4 (4)	3,2	1,2	1000	5,7	0,75	3000	15,2	
Бурун СХ 3,6/4-ЧМ 0,75/2		0,4 (4)	3,2	1,2	1000	5,7	0,75	3000	17,0	
Бурун СХ 6/4-1,5/4	3~380, 50	0,4 (4)	5,5	2,5	2000	3,6	1,5	1500	21,5	
Бурун СХ 6/4-Ч 1,5/4		0,4 (4)	5,5	2,5	2000	3,6	1,5	1500	23,5	
Бурун СХ 0,3/4-0,55/4		0,4 (4)	0,25	0,04	2000	1,7	0,55	1500	12,0	
Бурун СХ 0,3/4-Ч 0,55/4		0,4 (4)	0,25	0,04	2000	1,7	0,55	1500	14,0	
Бурун СХ 0,3/4-М 0,55/4	1~220, 50	0,4 (4)	0,25	0,04	2000	4,0	0,55	1500	14,0	
Бурун СХ 0,3/4-ЧМ 0,55/4		0,4 (4)	0,25	0,04	2000	4,0	0,55	1500	15,0	
Бурун СХ 3,6/4-0,75/4	3~380, 50	0,4 (4)	3,2	2,3	2000	2,1	0,75	1500	18,0	
Бурун СХ 3,6/4-Ч 0,75/4		0,4 (4)	3,2	2,3	2000	2,1	0,75	1500	20,0	
Бурун СХ 3,6/4-М 0,75/4	1~220, 50	0,4 (4)	3,2	2,3	2000	6,0	0,75	1500	20,0	
Бурун СХ 3,6/4-ЧМ 0,75/4		0,4 (4)	3,2	2,3	2000	6,0	0,75	1500	22,0	

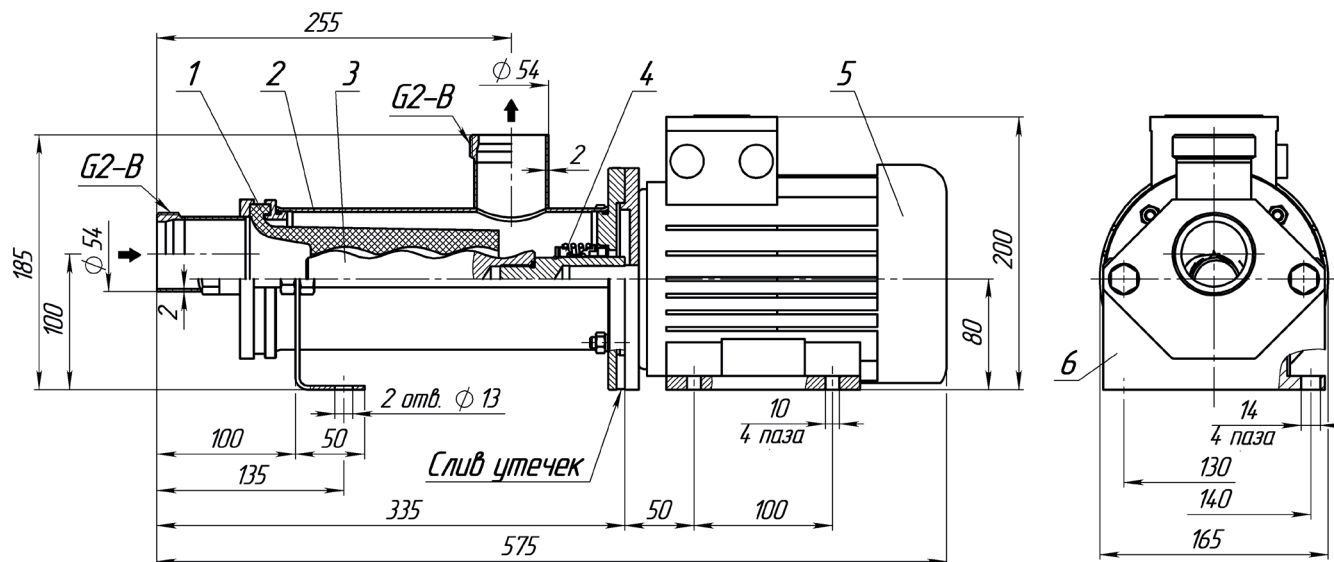
Примечания

- 1 Допустимое отклонение подачи минус 10%, по току +15 %.
- 2 Отклонения напряжения питающей сети +10 % минус 5 %, частоты тока ±2 %.

Типоразмер электронасоса	Пределная вязкость, мПа·с	Торцовое уплотнение	Исполнение патрубков	Материал обоймы	Перекачиваемая среда
Бурун® СХ3,6/4-0,75/2	1000	MG1/30-G60Q ₁ Q ₁ PGG	Внутренняя резьба G1	Резина ИРП 1068 ТУ38.005204-84	Перекачка воды с механически неабразивными примесями размером до 2 мм. Перекачка воды с примесями нефтепродуктов.
Бурун® СХ1,8/4-0,55/4	2000				
Бурун® СХ1,2/4-0,37/6	3000				
Бурун® СХ0,9/4-0,25/8	3000				
Бурун® СХ3,6/4-M0,75/2	1000				
Бурун® СХ1,8/4-M0,75/4	1000				
Бурун® СХ6/4-1,5/4	2000				
Бурун® СХ3,6/4-0,75/2-A	1000				
Бурун® СХ1,8/4-0,55/4-A	2000	MG1/32-G60Q ₁ Q ₁ PGG	Наружная резьба G2	Смесь резиновая АН-140 ТУ2512-21500149245-96	Дозированная подача полимеров, флокулянтов, деминерализованной воды, полиэлектролитов и различного рода химикатов, для очистки воды.
Бурун® СХ1,2/4-0,37/6-A	3000				
Бурун® СХ0,9/4-0,25/8-A	3000				
Бурун® СХ3,6/4-M0,75/2-A	1000				
Бурун® СХ1,8/4-M0,75/4-A	1000				
Бурун® СХ6/4-1,5/4-A	2000				
Бурун® СХ3,6/4-0,75/2-B	1000				
Бурун® СХ1,8/4-0,55/4-B	2000				
Бурун® СХ1,2/4-0,37/6-B	3000	MG1/30-G60Q ₁ Q ₁ E1GG	Наружная резьба G1	Резина 25-52-563 ТУ 38.105.1705-86	Перекачка молока и продуктов, связанных с ее переработкой (сметана, йогурт и т.п.) Фруктово-ягодные и овощные пюре, сахарные сиропы. Дрожжевая суспензия, масла растительного и животного происхождения Перекачивание масел, кремов, косметических растворов. Транспортировка шампуней и жидкого мыла
Бурун® СХ0,9/4-0,25/8-B	3000				
Бурун® СХ3,6/4-M0,75/2-B	1000				
Бурун® СХ1,8/4-M0,75/4-B	1000				
Бурун® СХ6/4-1,5/4-B	2000				
Бурун® СХ3,6/4-0,75/2-B-1	1000				
Бурун® СХ1,8/4-0,55/4-B-1	2000				
Бурун® СХ1,2/4-0,37/6-B-1	3000				
Бурун® СХ0,9/4-0,25/8-B-1	3000	MG1/30-G60Q ₁ Q ₁ E1GG	Гладкий патрубок		
Бурун® СХ3,6/4-M0,75/2-B-1	1000				
Бурун® СХ1,8/4-M0,75/4-B-1	1000				
Бурун® СХ6/4-1,5/4-B-1	2000				
Бурун® СХ6/4-1,5/4-B-1	2000	MG1/32-G60Q ₁ Q ₁ E1GG			

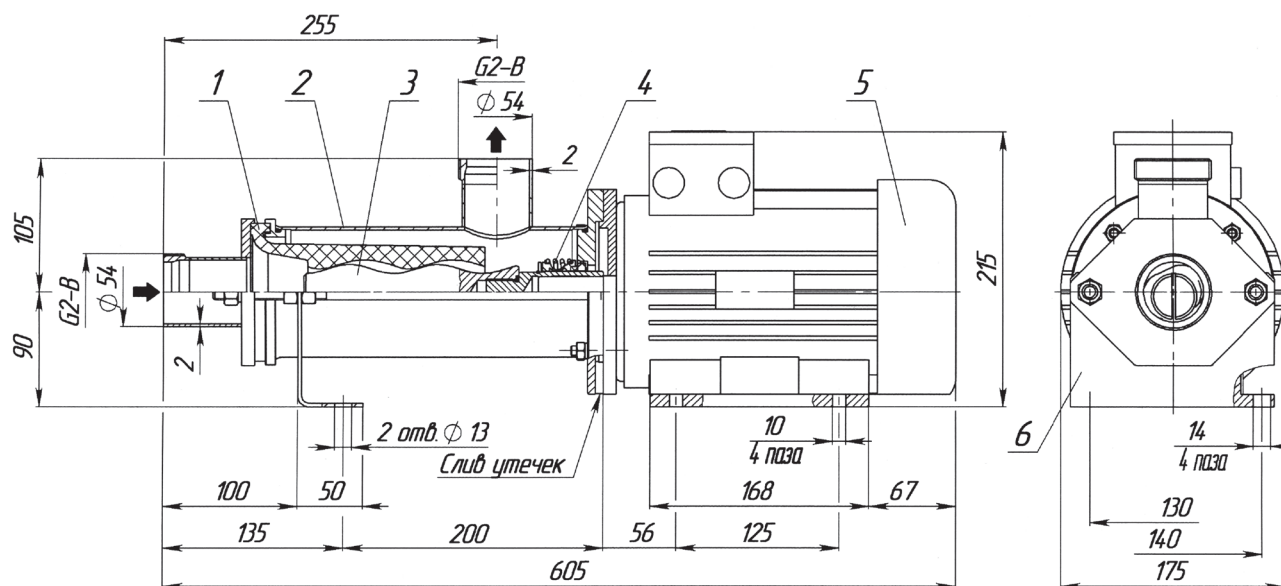
Электронасосы могут поставляться как с частотным преобразователем, так и без него (см. условное обозначение при заказе)

УСТРОЙСТВО ЭЛЕКТРОНАСОСА БУРУН СХ 3,6/4 — 0,75/4



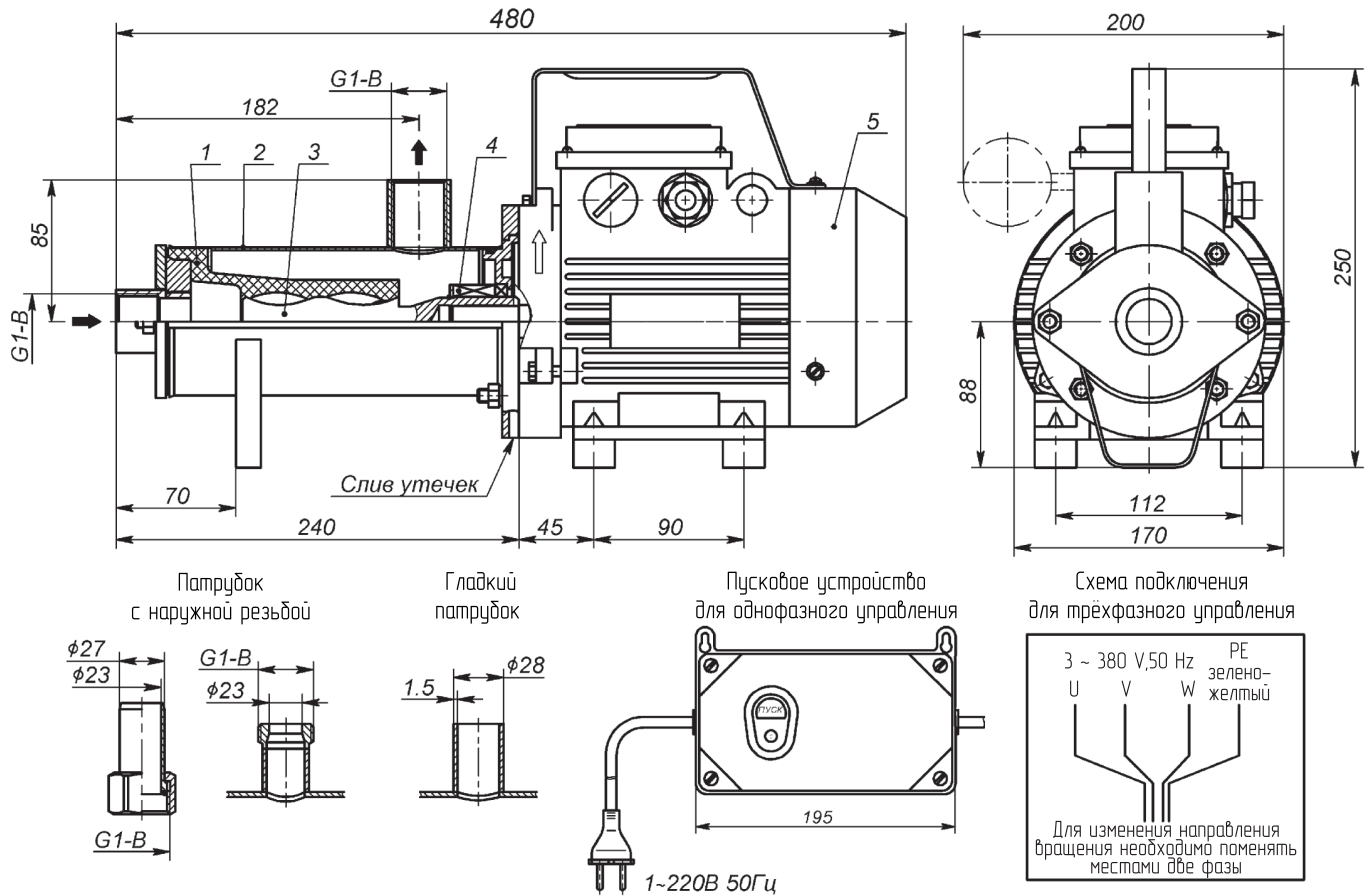
1 — Обойма; 2 — Корпус насоса; 3 — Винт рабочий; 4 — Торцовое уплотнение; 5 — Электродвигатель; 6 — Опора

УСТРОЙСТВО ЭЛЕКТРОНАСОСА БУРУН СХ 6/4 — 1,5/4



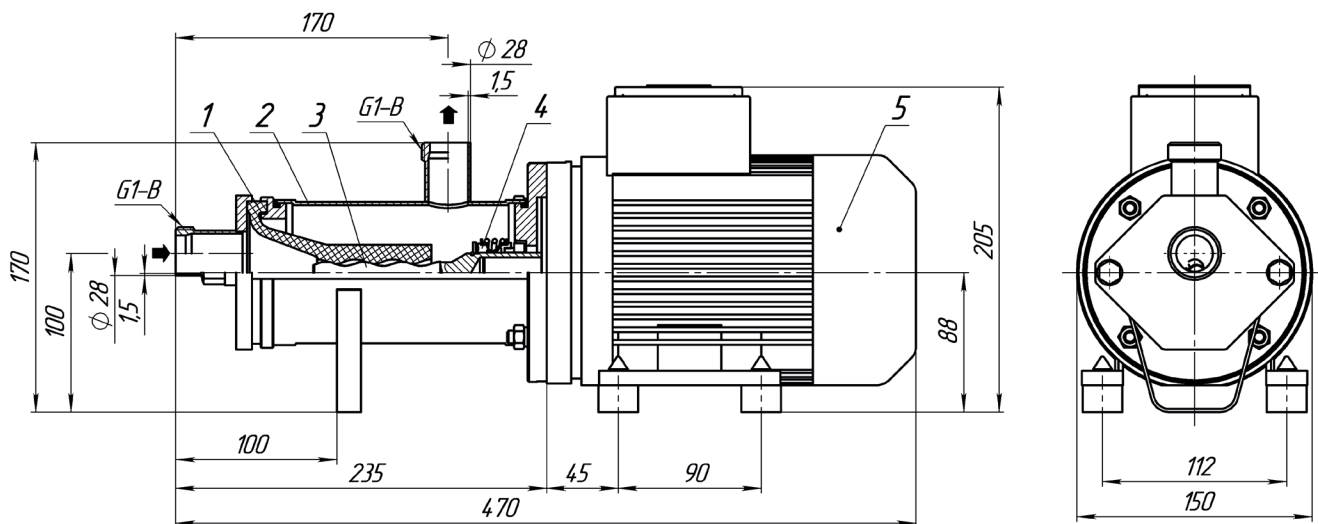
1 — Обойма; 2 — Корпус насоса; 3 — Винт рабочий; 4 — Торцовое уплотнение; 5 — Электродвигатель; 6 — Опора

УСТРОЙСТВО ЭЛЕКТРОНАСОСОВ БУРУН СХ: 0,9/4-0,25/8, 1,2/4-0,37/6, 1,8/4-0,55/4, 3,6/4-0,75/2



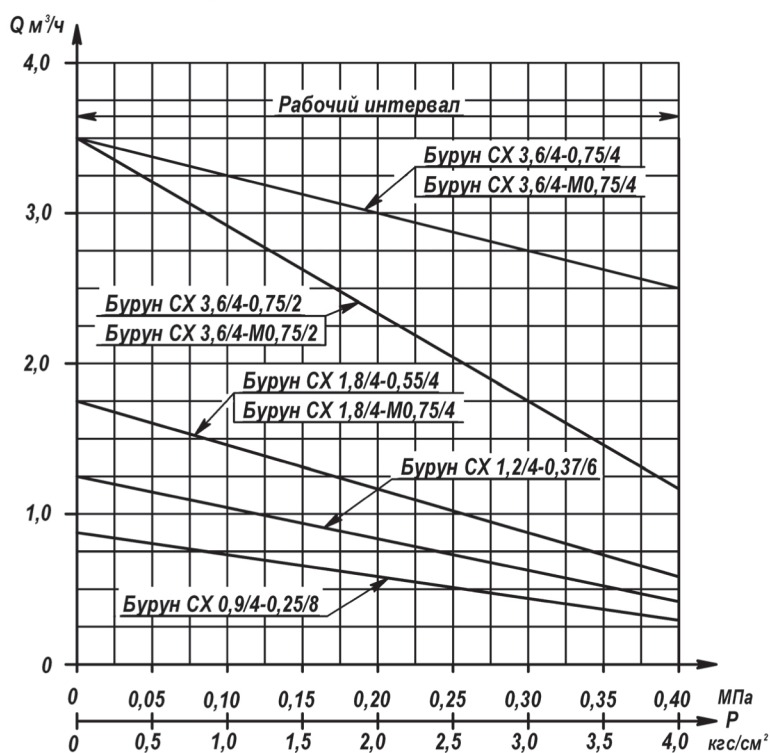
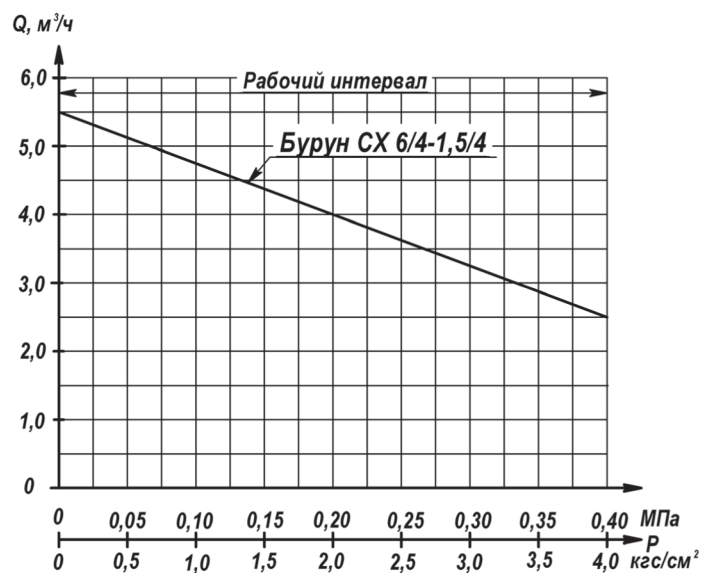
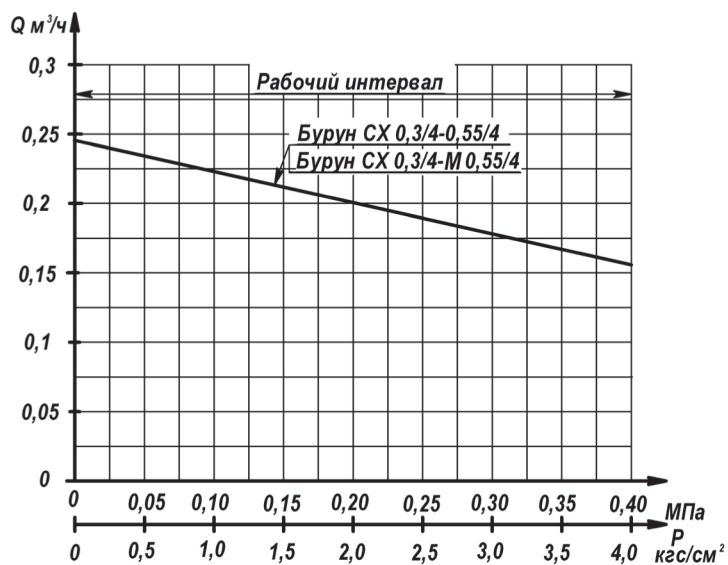
1 — Обойма; 2 — Корпус насоса; 3 — Винт рабочий; 4 — Торцовое уплотнение; 5 — Электродвигатель

УСТРОЙСТВО ЭЛЕКТРОНАСОСА БУРУН СХ 0,3/4-0,55/4

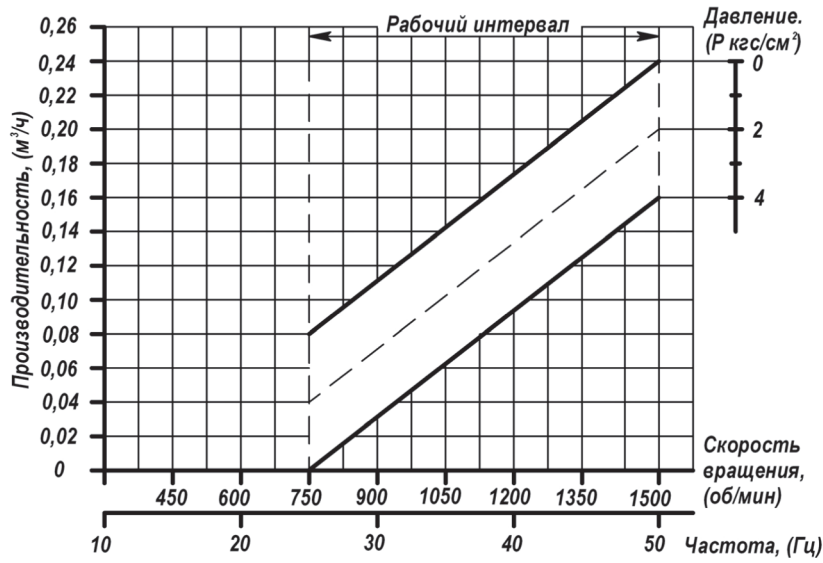


1 — Обойма; 2 — Корпус насоса; 3 — Винт рабочий; 4 — Торцовое уплотнение; 5 — Электродвигатель.

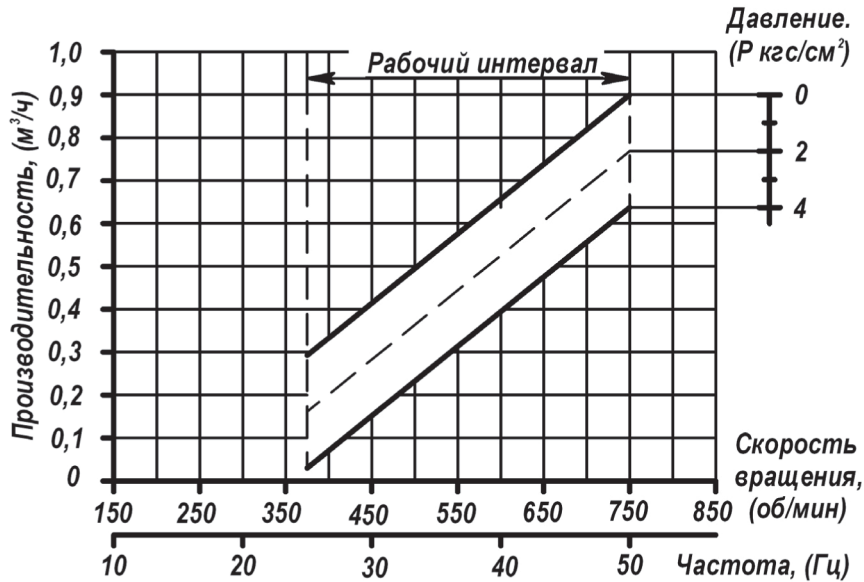
ХАРАКТЕРИСТИКИ



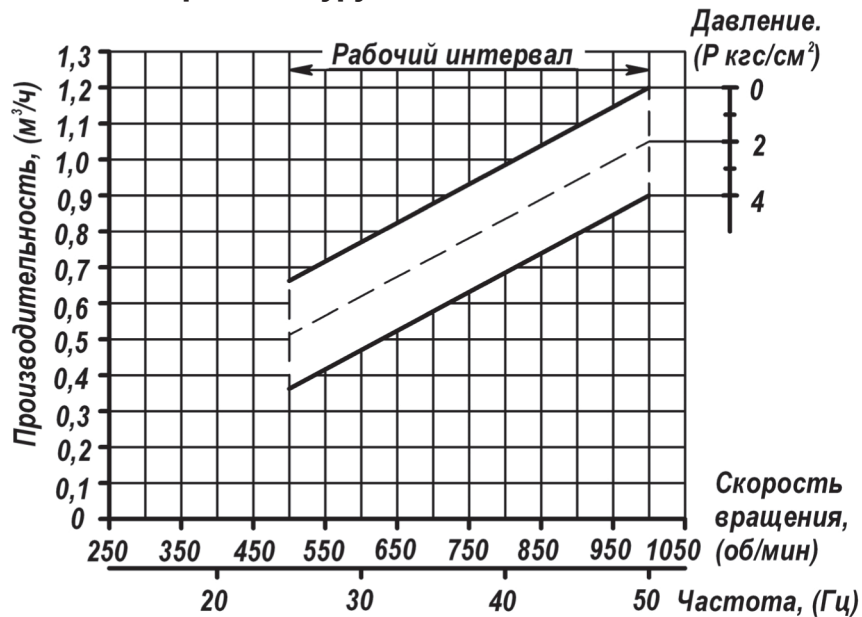
Электронасос Бурун СХ 0,3/4-Ч (ЧМ) 0,55/4



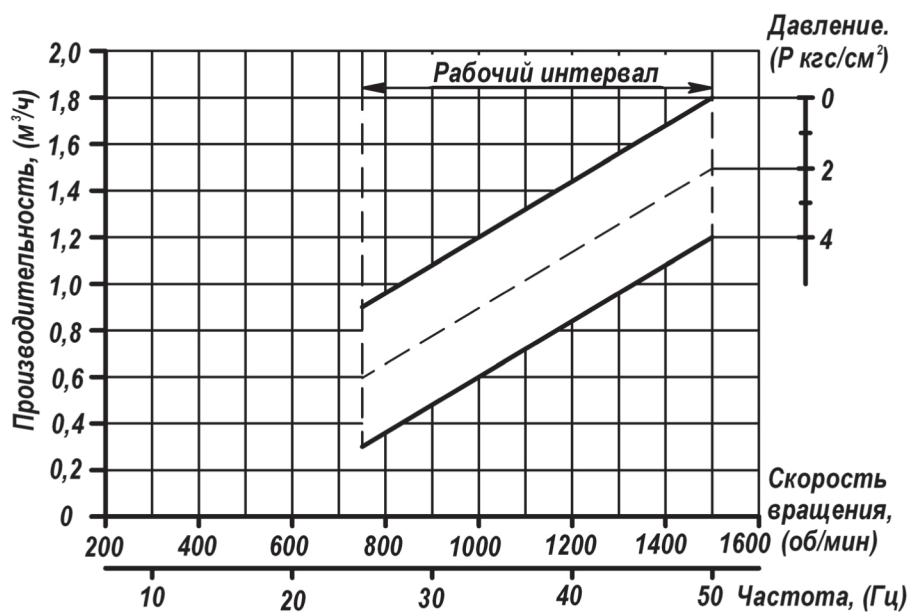
Электронасос Бурун СХ 0,9/4-Ч (ЧМ) 0,25/8



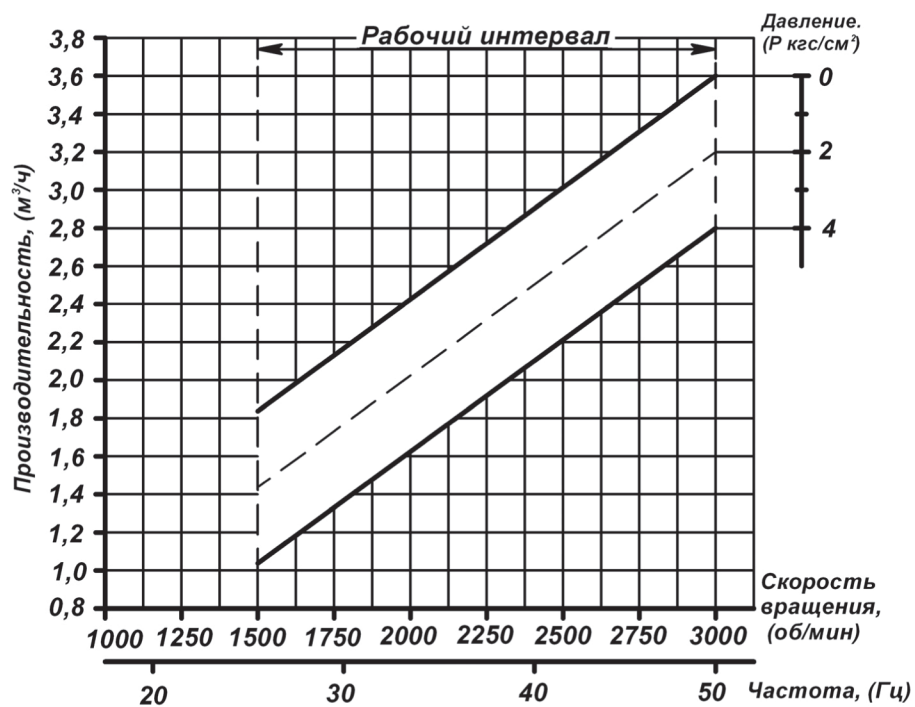
Электронасос Бурун СХ 1,2/4-Ч (ЧМ) 0,37/6



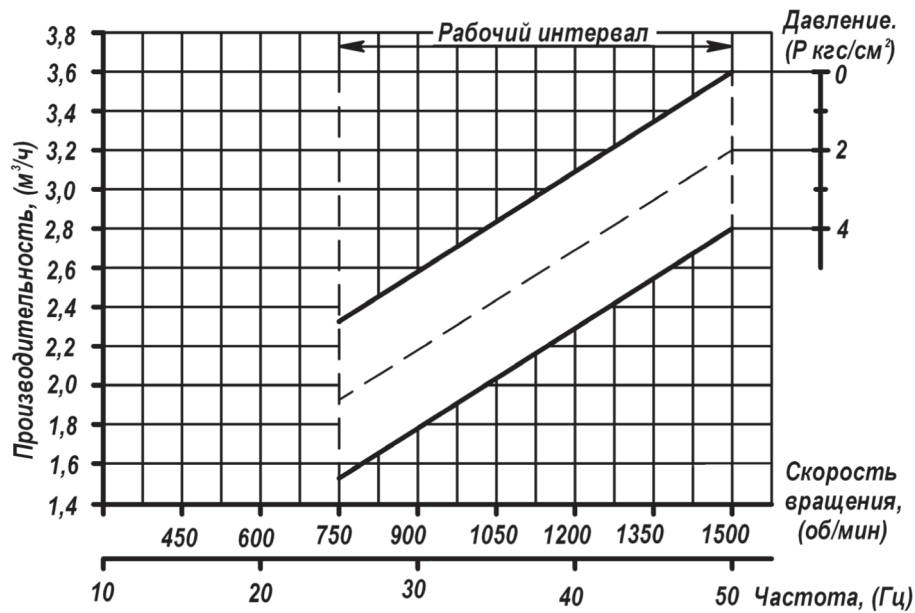
Электронасос Бурун СХ 1,8/4- Ч (ЧМ) 0,55/4



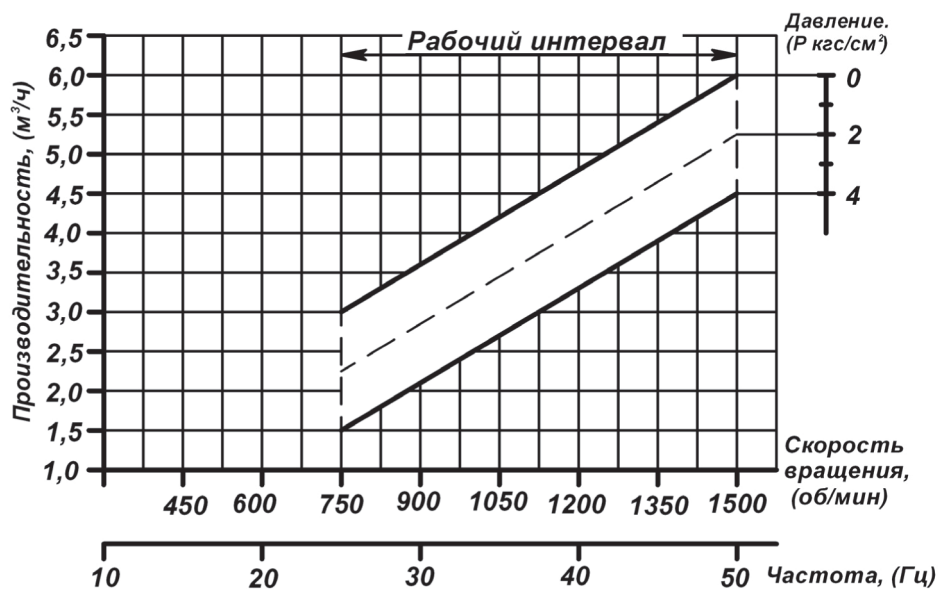
Электронасос Бурун СХ 3,6/4- Ч (ЧМ) 0,75/2



Электронасос Бурун СХ 3,6/4- Ч (ЧМ) 0,75/4



Электронасос Бурун СХ 6/4- Ч (ЧМ) 1,5/4



ЭЛЕКТРОНАСОСЫ ОДНОВИНТОВЫЕ ПОГРУЖНЫЕ БУРУН® ПФ

НАЗНАЧЕНИЕ

Электронасос Бурун ПФ — погружной фекальный. Корпусные детали выполнены из нержавеющей стали. Электронасос может использоваться для дренажа и канализации при перекачке жидкостей с повышенным содержанием механических (до 5% по массе, размером до 2 мм) и вязких примесей; для откачивания фильтрационных, дождевых и отработанных вод из канализационных ям. Электронасос не предназначен для эксплуатации во взрыво- и пожароопасных помещениях.

УСЛОВНОЕ ОБОЗНАЧЕНИЕ

Бурун® ПФ 1,8 / 4 — М 0,55/4 ТУ 26-06-1622-92, где :

Бурун® — товарный знак;
ПФ — погружной фекальный;
1,8 — идеальная подача, м³/ч;
4 — давление насоса (P_{max}), кгс/см²;

М — исполнение двигателя: М — однофазный 220В; без обозначения — трехфазный 380В;
0,55 — номинальная мощность двигателя, кВт;
4 — число полюсов двигателя



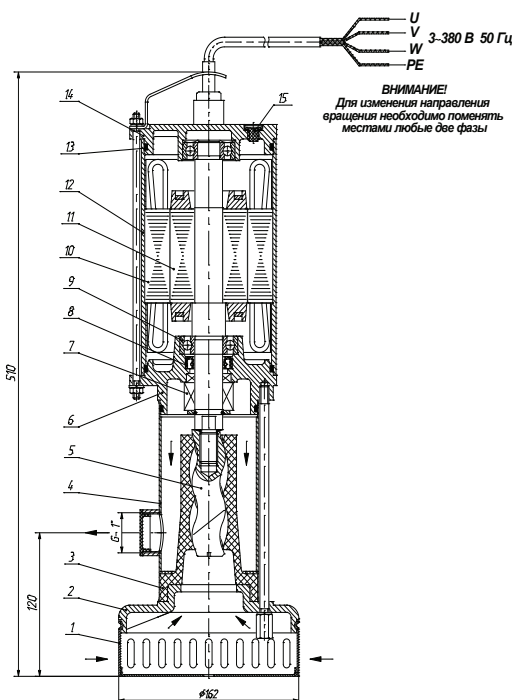
ТЕХНИЧЕСКИЕ ХАРАКТЕРИСТИКИ

Марка насоса	Давление насоса, (P _{max}) МПа (кгс/см ²)	Подача при давлении 0 МПа, м ³ /ч	Подача при давлении насоса P _{max} МПа, м ³ /ч	Предельная вязкость, мПа·с (сП)
Бурун ПФ 1,8/4-М0,55/4	0,4 (4)	1,8	0,75	2000
Бурун ПФ 1,8/4-0,55/4	0,4 (4)	1,8	0,75	2000

Марка насоса	Параметры энергопитания кол-во фаз, В, Гц	Ток, А	Двигатель		Длина шнура питания, м	Масса, кг
			номинальная мощность, кВт	синхр. частота вращ., с ⁻¹ (об/мин)		
Бурун ПФ 1,8/4-М0,55/4	1~220, 50	4,0	0,55	25 (1500)	10	16,5
Бурун ПФ 1,8/4-0,55/4	3~380, 50	1,7	0,55	25 (1500)	10	16

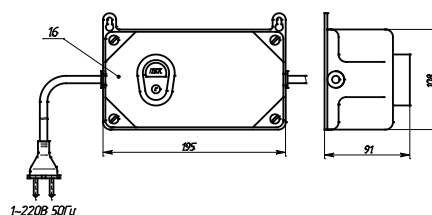
Допустимое отклонение подачи: -10%; по току: +15%. Отклонения напряжения питающей сети: +10% (-5%), частоты тока ±2%.

УСТРОЙСТВО ЭЛЕКТРОНАСОСА серии Бурун ПФ



1. — фильтр
2. — опора
3. — резиновая обойма
4. — корпус насоса
5. — рабочий винт
6. — щит подшипника
7. — торцовое уплотнение
8. — манжета
9. — нижний подшипник
10. — статор электродвигателя
11. — ротор электродвигателя
12. — труба
13. — резиновые кольца
14. — крышка
15. — пробка
16. — пусковое устройство

Пусковое устройство для однофазного исполнения



ГИДРОАККУМУЛЯТОРЫ

КОНСТРУКЦИЯ

Мембранный бак имеет корпус, изготовленный из высококачественной стали, внутри разделенной специальной сменной мембраной из пищевой резины (для водоснабжения) на две камеры: воздушную и водяную. Контакт воды с металлической поверхностью корпуса невозможен, так как вода поступает в водяную камеру — мембрану, материалом которой является бутил (износостойкий резиновый материал, не восприимчивый к воздействию бактерий и удовлетворяющий всем гигиеническим и санитарным нормам для питьевой воды). Форма мембраны выполнена в виде «груши» — это и не позволяет воде соприкоснуться с корпусом бака, гарантируя при этом чистоту используемой воды и долговечность самого бака гидроаккумулятора. Между стенками бака и мембраны находится воздух под давлением, который давит на мембрану и выдавливает в водопроводную систему воду. Поступление и выход из мембранного бака воды осуществляется через присоединительный патрубок.

ЭКСПЛУАТАЦИЯ

Температура окружающей среды при эксплуатации должна быть от плюс 1 до плюс 40 °С, относительная влажность воздуха — до 80%. По типу защиты от поражения электрическим током гидроаккумулятор соответствует 1 классу. Степень защиты IP40 ГОСТ 14254. Режим работы — продолжительный. Условия эксплуатации — без надзора.



Выбор оптимального объемного бака гидроаккумулятора для системы водоснабжения вашего дома зависит от следующих факторов:

- максимальное единовременное потребление воды;
- создание определенного запаса воды при временном отключении электроэнергии;
- ограничение количества включений насоса (не чаще одного раза в минуту).

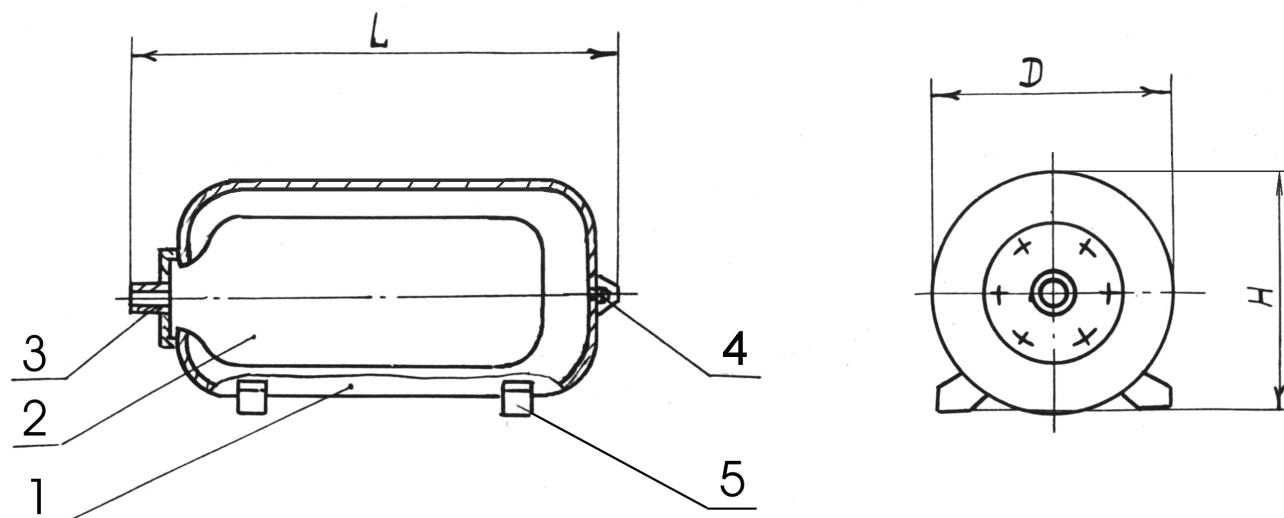
ТЕХНИЧЕСКИЕ ХАРАКТЕРИСТИКИ

Наименование показателя		Типоразмер	
		ГА-25	ГА-50
Параметры энергопитания:	напряжение, В	220	
	частота тока, Гц	50	
Емкость напорного бака, л, не более		25	50
Присоединительный размер резьбового патрубка		1''	
Давление воздуха в напорном баке, МПа, (кгс/см ²)		0,1-0,12 (1-1,2)	
Предел заводской уставки срабатывания реле давления, МПа, (кгс/см ²)		0,15-0,25 (1,5-2,5)	
Масса без комплектующих изделий, кг, не более		8,2	7,1

ГАБАРИТНЫЕ РАЗМЕРЫ

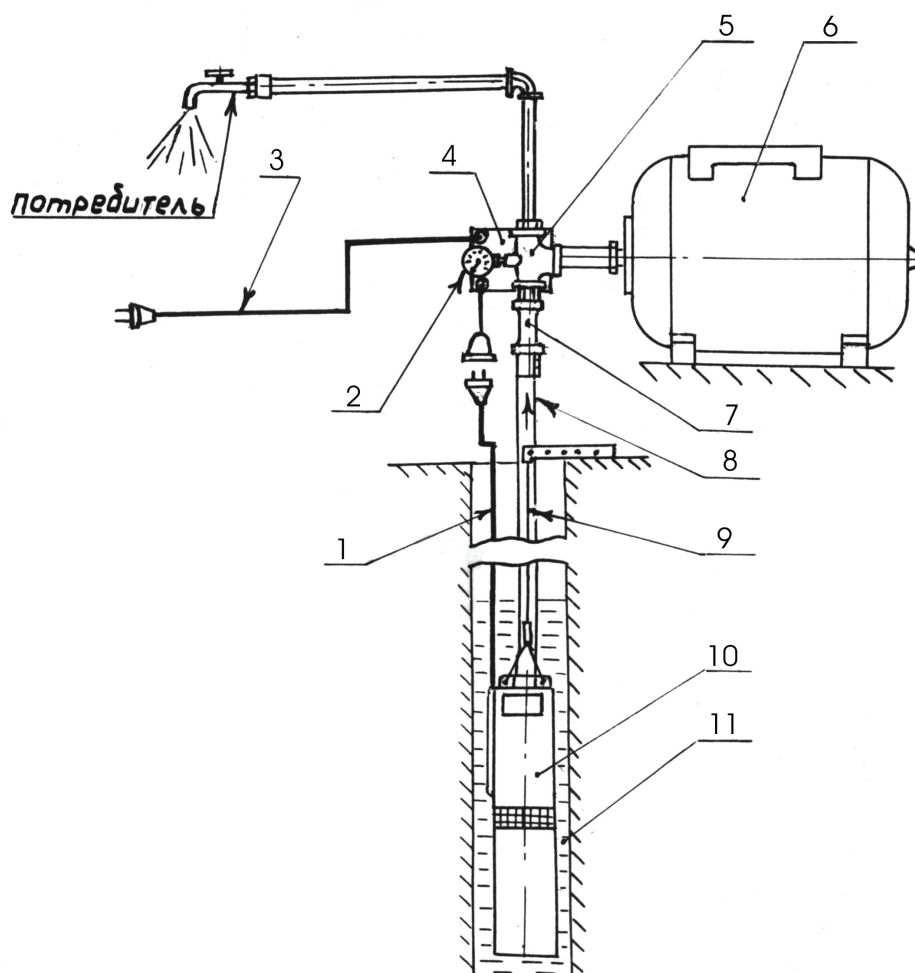
Устройство гидроаккумулятора

1 — напорный бак, 2 — мембрана, 3 — фланец, 4 — вентиль, 5 — лапа.



Установка гидроаккумулятора с погружным насосом

1 — шнур питания, 2 — манометр, 3 — шнур электропитания, 4 — реле давления, 5 — тройник, 6 — гидроаккумулятор, 7 — клапан обратный, 8 — водопроводная труба, 9 — трос, 10 — погружной насос, 11 — скважина.



НАСОС РУЧНОЙ КРЫЛЬЧАТЫЙ РК

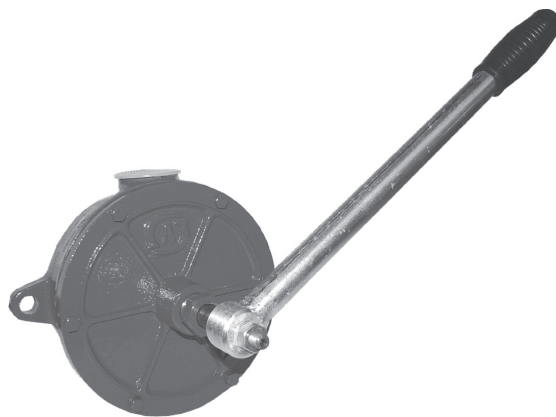
НАЗНАЧЕНИЕ

Насос **РК-2** предназначен для перекачивания пресной и морской воды, нефтепродуктов и других жидкостей, сходных с водой по физическим свойствам и химической активности, с температурой до 50°C и кинематической вязкостью до $0,2 \times 10^{-4}$ м²/с (до 3,0°ВУ).

Насос приводится в действие приложением мускульной силы человека, может использоваться в промышленности, сельском хозяйстве, быту.

КОНСТРУКЦИЯ И РАБОТА

Внутри чугунного корпуса размещены рабочие органы насоса: крыльчатка, совершающая возвратно-поступательные движения, и две пары клапанов (впускные и выпускные). При движении крыльчатки происходит перемещение перекачиваемой жидкости из всасывающей полости в нагнетательную. Система клапанов препятствует перетоку жидкости в обратном направлении.



УСЛОВНОЕ ОБОЗНАЧЕНИЕ

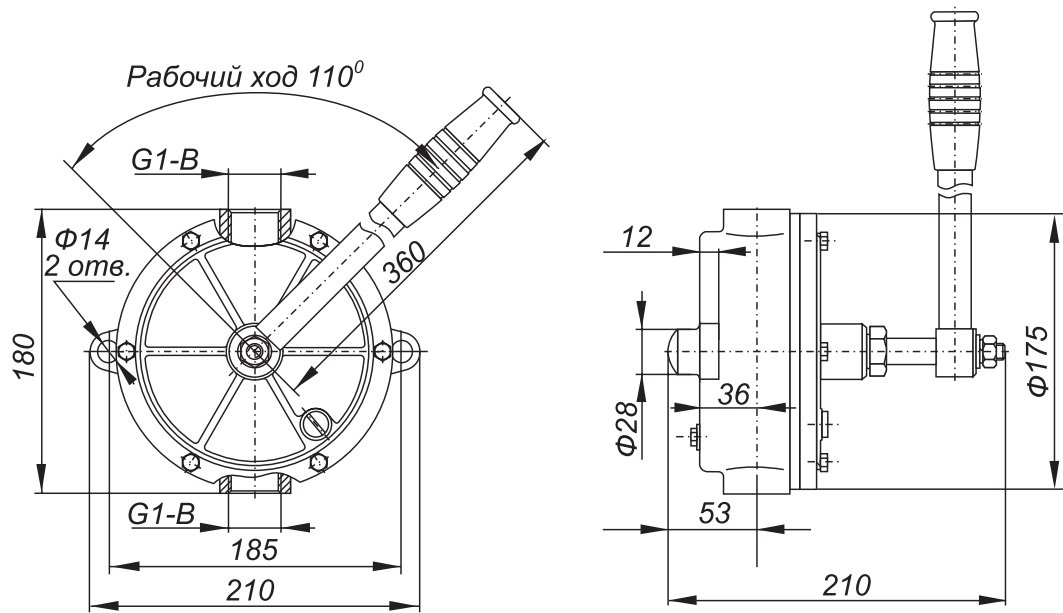
Насос РК-2, где:

РК — ручной крыльчатый;

2 — типоразмер насоса.

ТЕХНИЧЕСКИЕ ДАННЫЕ	
Номинальная подача за один двойной ход крыльчатки, л	0,4
Номинальный напор, м	20
Предельное давление насоса, МПа (кгс/см ²)	0,3 (3,0)
Допускаемая вакуумметрическая высота всасывания, м	7,0
Усилие на рукоятке при давлении насоса 0,2 МПа (2 кгс/см ²) на плече 360 мм, Н (кгс), не более	50 (5)
Условный проход подсоединяемого трубопровода, мм	25
Масса, кг, не более	7,2

ГАБАРИТНЫЕ И ПРИСОЕДИНИТЕЛЬНЫЕ РАЗМЕРЫ



НАСОС РУЧНОЙ ШИБЕРНЫЙ РШ

НАЗНАЧЕНИЕ

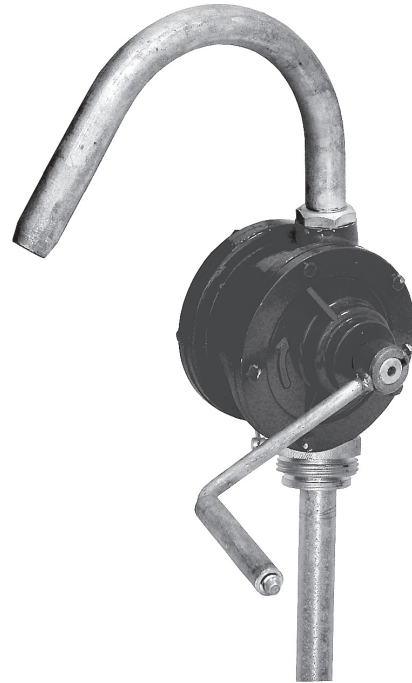
Насос **РШ 25-5** предназначен для перекачивания нейтральных жидкостей без механических примесей из небольших емкостей и бочек. Кинематическая вязкость жидкостей до $7,5 \times 10 \text{ м}^2/\text{с}$ (10° ВУ), температурой до 70°С .

ОБЛАСТЬ ПРИМЕНЕНИЯ

Перекачивание жидкостей, обладающих смазывающей способностью, из стандартных бочек и других емкостей (масла, лаки, эмульсии и т.п.).

КОНСТРУКЦИЯ И РАБОТА

Внутри насоса эксцентрично расположен ротор с двумя подвижными пластинами-шиберами. При вращении рукоятки происходит перемещение жидкости от всасывающей полости к нагнетательной. Для фиксации насоса на горловине бочки имеется специальная гайка с фиксатором.



УСЛОВНОЕ ОБОЗНАЧЕНИЕ

Насос **РШ 25-5**, где:

РШ — ручной шиберный;

25 — идеальная подача, л/мин;

5 — предельное давление, м.

ТЕХНИЧЕСКИЕ ДАННЫЕ

Подача max за один оборот ротора, л	0,25
Предельное давление, кгс/см ²	0,5
Высота самовсасывания, м	до 1,0
Масса, кг	6,2
Усилие на рукоятке, кгс, не более	3,0

ГАБАРИТНЫЕ И ПРИСОЕДИНИТЕЛЬНЫЕ РАЗМЕРЫ

